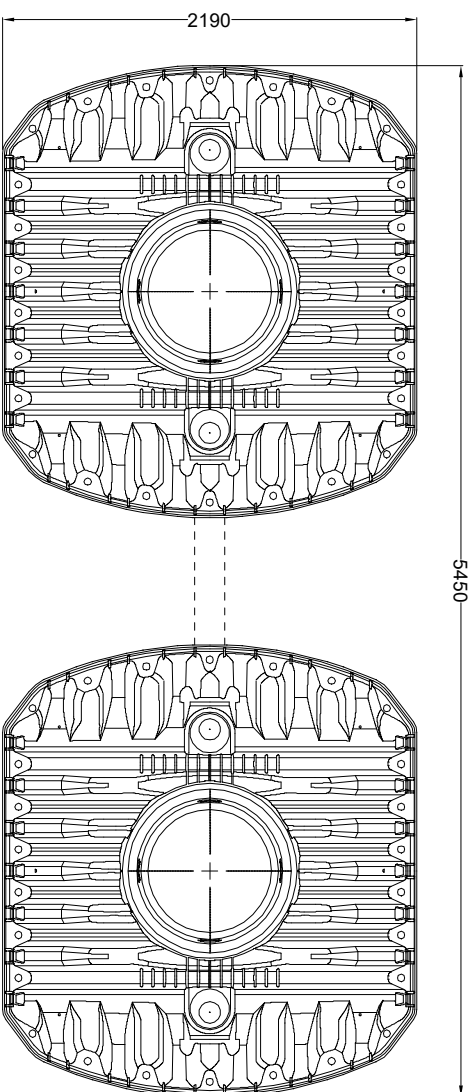
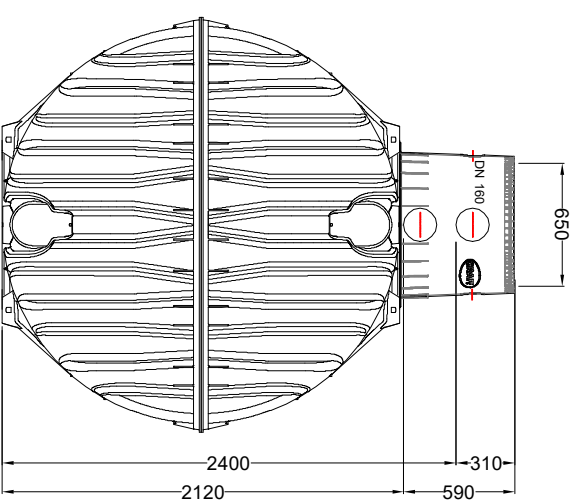
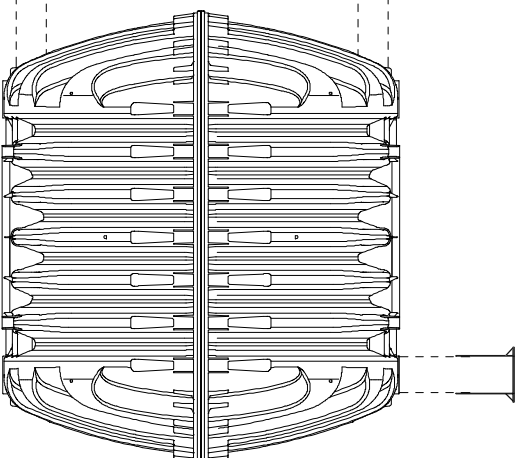
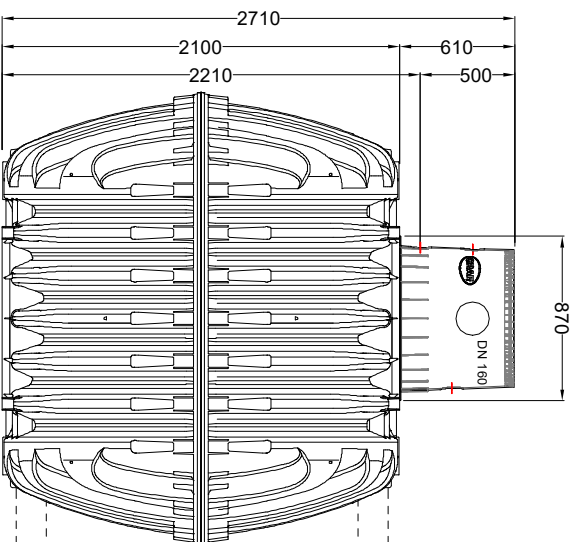


5450



zestaw nie zawiera rur  $\varnothing 160$   
łączących zbiorniki oraz rury  $\varnothing 200$   
do rewizji drugiego zbiornika



**CARAT 2x6500 I**  
zbiornik podziemny

kod  
W-858

narysowano	waga	tolerancja +/- 3%	skala	jednostki
data: luty 2020				mm

[www.grafpolska.pl](http://www.grafpolska.pl)  
[info@grafpolska.pl](mailto:info@grafpolska.pl)

