

Instrukcja montażu zbiornika na wodę deszczową Carat

2700 L

3750 L

4800 L

6500 L



Postanowień niniejszej instrukcji należy przestrzegać obowiązkowo, w przeciwnym razie wszelkie roszczenia gwarancyjne stają się nieważne. Do wszystkich dodatkowych produktów zakupionych od firmy GRAF dołączona jest osobna instrukcja montażu, która znajduje się w opakowaniu transportowym.

Obowiązkowo należy skontrolować wszystkie zbiorniki pod kątem uszkodzeń przed umieszczeniem ich w wykopie.

Instalacja musi zostać przeprowadzona przez wyspecjalizowaną firmę.

Spis treści

1. Informacje ogólne

- 1.1 Bezpieczeństwo
- 1.2 Obowiązek oznakowania

2. Warunki montażu

3. Dane techniczne

4. Budowa zbiornika

5. Instalacja zbiornika

- 5.1 Montaż zbiornika
- 5.2 Miejsce budowy
- 5.3 Wykop
- 5.4 Posadowienie i napełnianie zbiornika
- 5.5 Układanie przyłączy

6. Montaż nadbudowy i pokrywy

- 6.1 Montaż nadbudowy
- 6.2 Montaż pokrywy teleskopowej
- 6.3 Pokrywa teleskopowa dla ruchu pieszego
- 6.4 Pokrywa teleskopowa dla ruchu samochodów osobowych
- 6.5 Pokrywa teleskopowa dla ruchu samochodów ciężarowych
- 6.6 Montaż dodatkowej nadbudowy

7. Kontrola i serwis

1. Informacje ogólne

1.1 Bezpieczeństwo

W trakcie wszystkich prac należy przestrzegać właściwych przepisów BHP.

Ponadto, właściwe przepisy i normy należy uwzględniać w trakcie montażu, konserwacji, naprawy, itp.

System oraz poszczególne części systemu muszą być instalowane przez wykwalifikowanych specjalistów.

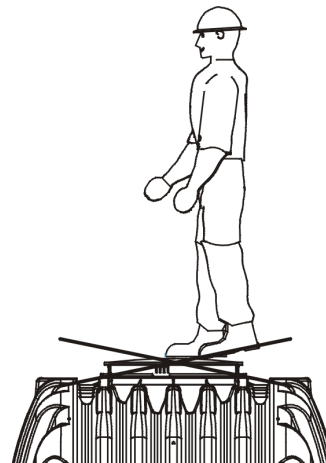
W przypadku wszystkich prac przy urządzeniu albo jego częściach, całość urządzenia należy wyłączyć z eksploatacji i zabezpieczyć je przed ponownym uruchomieniem.

Pokrywy zbiornika są zabezpieczone przed nieupoważnionym otwarciem, przy pomocy wkrętu. Pokrywa zbiornika musi być zamknięta, poza pracami wewnątrz zbiornika, gdyż w przeciwnym razie zachodzi wysokie zagrożenie wypadkiem.

Należy stosować wyłącznie oryginalne nadbudowy i pokrywy GRAF.

Firma GRAF oferuje szeroką gamę akcesoriów, które są dopasowane do siebie i mogą być rozbudowane do kompletnych systemów.

Stosowanie innych części wyposażenia może spowodować nieprawidłowe działanie instalacji i wygaśnięcie odpowiedzialności producenta za wszelkie wynikające z tego tytułu szkody.

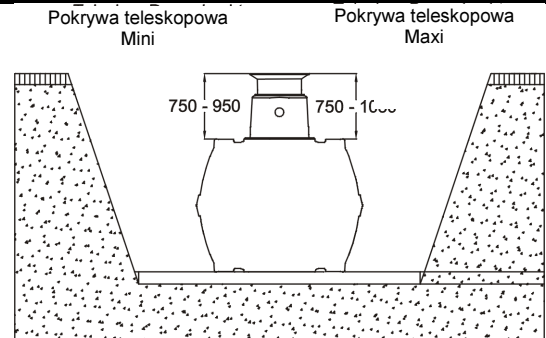


1.2 Obowiązek oznakowania

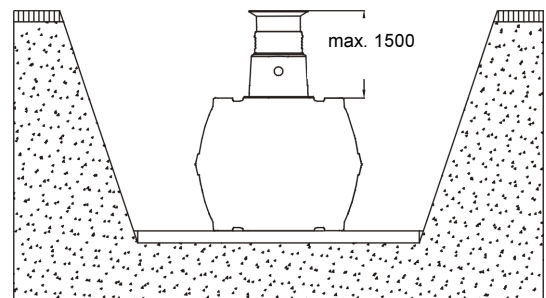
Wszystkie przewody i punkty poboru wody użytkowej należy oznakować tabliczką z napisem „Woda niezdatna do picia” lub odpowiednim piktogramem, aby również po latach zapobiec pomyleniu z wodą wodociągową. Również przy prawidłowym oznakowaniu może dojść do pomyłek, na przykład przez dzieci. Dlatego wszystkie punkty poboru wody użytkowej muszą być wyposażone w zawory posiadające zabezpieczenie przed dziećmi.

2. Warunki montażu

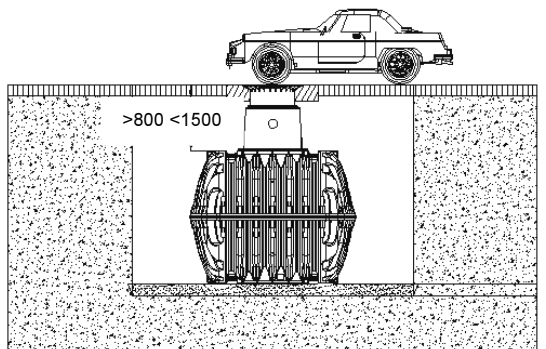
Wysokość przykrycia gruntem w terenach zielonych.



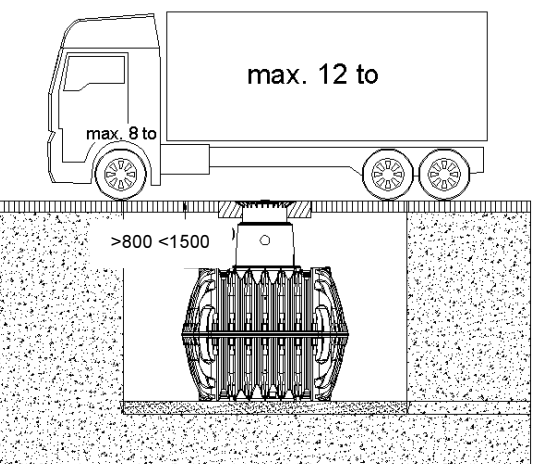
Maksymalna wysokość przykrycia gruntem z dodatkową nadbudową.



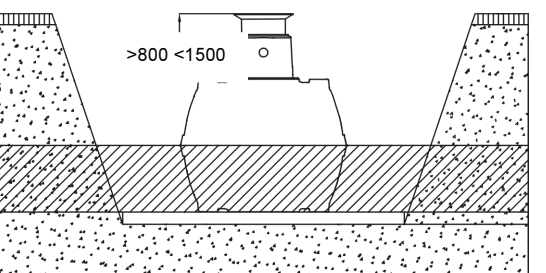
Wysokość przykrycia gruntem zbiornika z pokrywą żeliwną (klasa B) przystosowaną do ruchu pojazdów do 3,5 t.



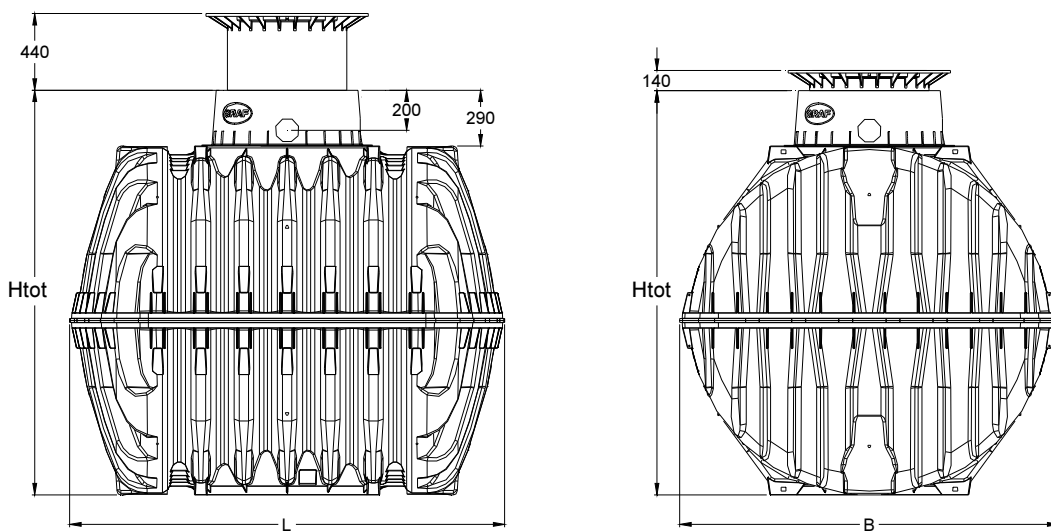
Wysokość przykrycia gruntem zbiornika z pokrywą dostosowaną do ruchu pojazdów ciężarowych do 12t (pierścień odciążający na nadbudowie i wąż typu ciężkiego klasy D po stronie klienta).



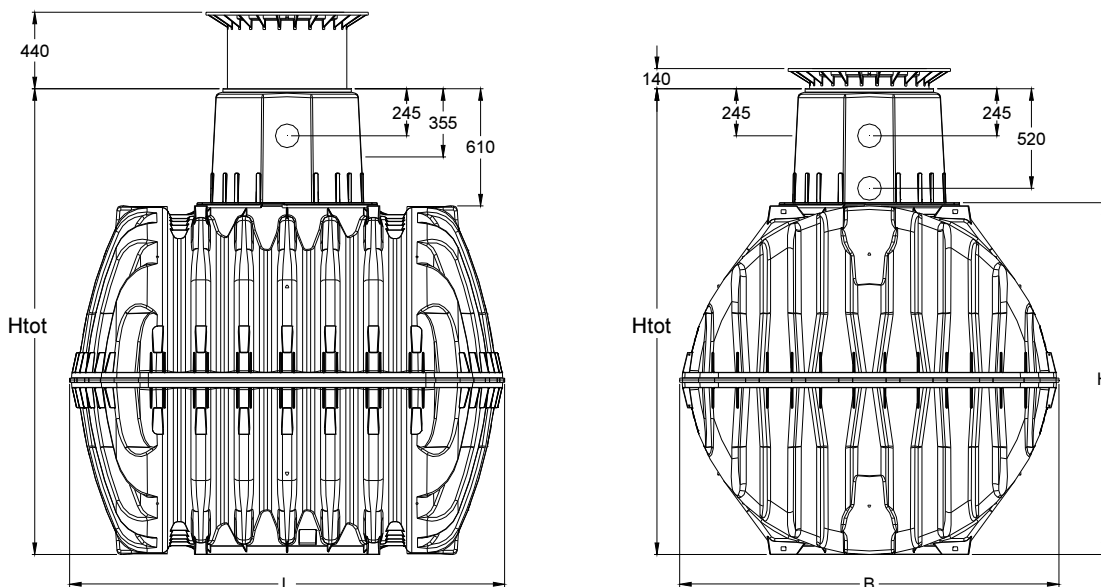
Wysokość przykrycia gruntem zbiornika zamontowanego w wodzie gruntowej (zakresowany obszar określa dopuszczalną głębokość zanurzenia zbiornika w wodzie)



3. Dane techniczne



z nadbudową Mini

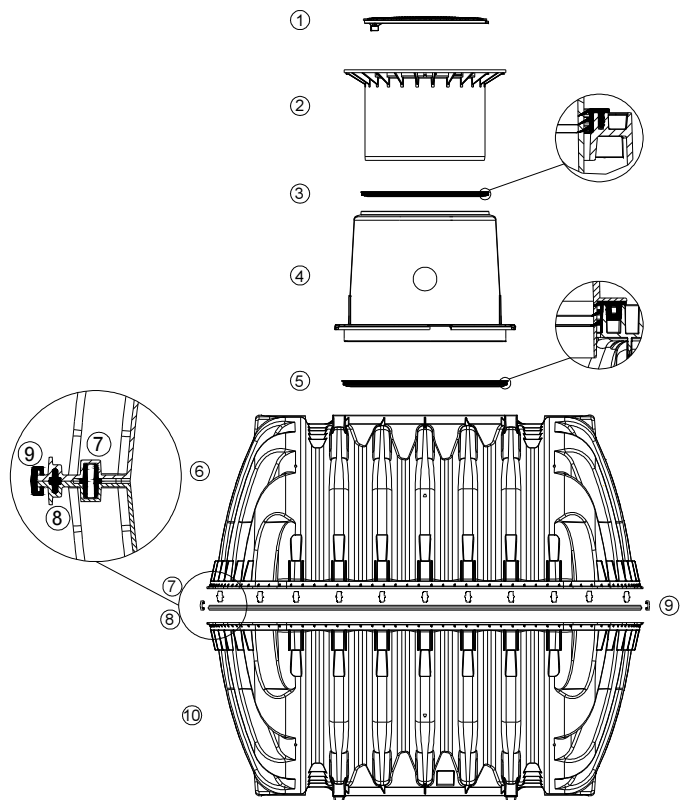


z nadbudową Maxi

Zbiornik	2700 litrów	3750 litrów	4800 litrów	6500 litrów
Waga	120 kg	150 kg	185 kg	220 kg
Waga z nadbudową Mini	116 kg	146 kg	181 kg	220 kg
L	2080 mm	2280 mm	2280 mm	2390 mm
B	1565 mm	1755 mm	1985 mm	2190 mm
H	1400 mm	1590 mm	1820 mm	2100 mm
Htot	2010 mm	2200 mm	2430 mm	2710 mm
Htot z nadbudową Mini	1680 mm	1870 mm	2100 mm	2380 mm

4. Budowa zbiornika

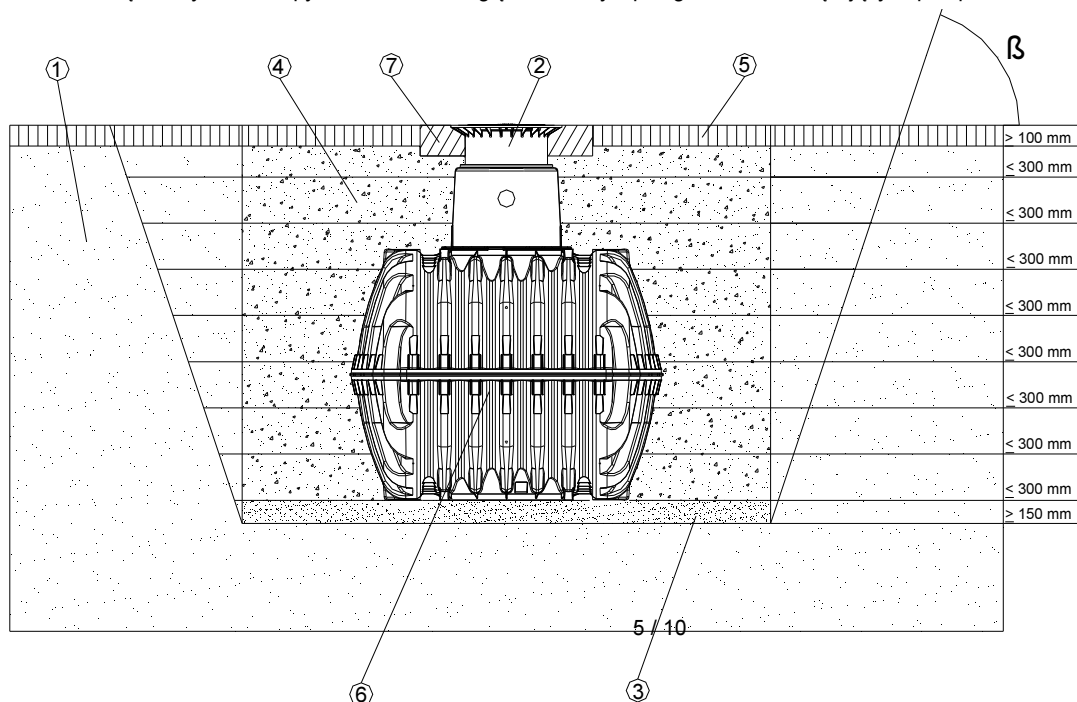
- ① Właz
- ② Pokrywa teleskopowa (pochył w zakresie 5°)
- ③ Uszczelka
- ④ Nadbudowa (możliwość obrotu 360°)
- ⑤ Uszczelka
- ⑥ Górna połówka zbiornika Carat S
- ⑦ Kołki centrujące
- ⑧ Uszczelka zbiornika
- ⑨ Quick connection
- ⑩ Dolna połówka zbiornika Carat S



5. Instalacja zbiornika

- | | |
|---|---|
| ① Grunt rodzimy | ⑤ Nawierzchnia |
| ② Pokrywa teleskopowa | ⑥ Zbiornik Carat |
| ③ Podsyпка | ⑦ Nawierzchnia betonowa w przypadku montażu pod powierzchnią przeznaczoną do ruchu pojazdów |
| ④ Obsypka (żwir okrągły, max. uziarnienie 8/16) | |

β kąt nachylenia skarpy w zależności od głębokości wykopu zgodnie z obowiązującymi przepisami i normami

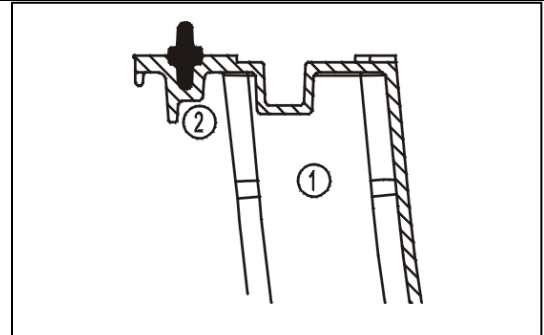


5. Instalacja zbiornika

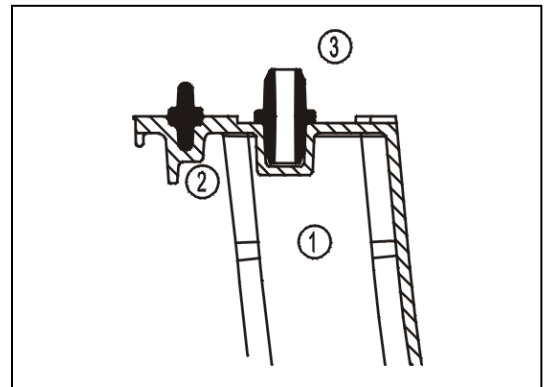
5.1 Montaż zbiornika

Zamontuj uszczelkę w miejscu do tego przeznaczonym ② w dolnej połówce zbiornika ①.

Uszczelkę posmarować silną pastą lub innym środkiem ułatwiającym montaż.



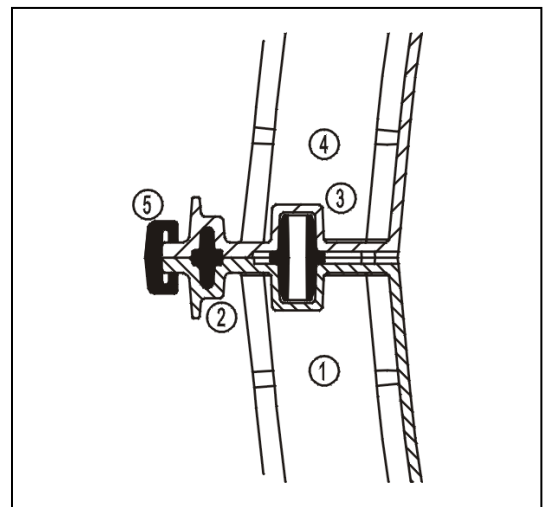
Następnie wstawić kołki centrujące ③ w odpowiednie miejsca wokół obwodu zbiornika.



Górną połówkę zbiornika ④ nałożyć na dolną ① i zamontować złączki szybko mocujące ⑤.

W tym celu należy najpierw wstępnie wyregulować co drugą złączkę i zamocować młotkiem przy użyciu podkładki drewnianej. Złączki szybko mocujące powinny zatrzasnąć się w pozycji końcowej. Następnie zamontować pozostałe złączki szybko mocujące.

Uwaga: Przy zakładaniu górnej połówki zbiornika należy koniecznie zwrócić uwagę, żeby uszczelka była prawidłowo osadzona w rowku.



5.2 Miejsce budowy

Przed instalacją zbiornika należy określić następujące warunki:

- Rodzaj gruntu na działce (stabilność, przepuszczalność)
- Maksymalny poziom wody gruntowej
- Rodzaje występujących obciążeń, np. ruch pojazdów

Aby określić warunki fizyczne gruntu, należy zlecić wykonanie badań gruntowo-wodnych.

5. Instalacja zbiornika

5.3 Wykop

W celu zapewnienia wystarczającej przestrzeni roboczej, powierzchnia wykopu musi być ze wszystkich stron szersza o 100 mm od zarysu bryły zbiornika. Należy zachować odstęp co najmniej 1000 mm od stałych elementów budowlanych.

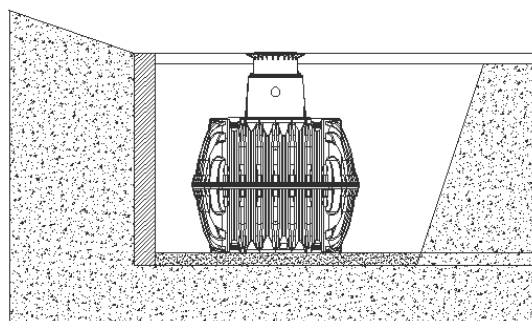
Skarpę (ścianę) wykopu należy wykonać w taki sposób, żeby nie występowało ryzyko obsunięcia się lub zawalenia. Podłoże pod budowę musi być poziome i równe oraz zapewnić wystarczającą wytrzymałość.

Głębokość wykopu musi być tak dobrana, żeby nie przekroczyć maksymalnej grubości warstwy gruntu przykrywającej zbiornik (zgodnie z pkt 2 niniejszej instrukcji). Aby korzystać z systemu przez cały rok, konieczne jest zainstalowanie zbiornika poniżej warstwy przemarzania gruntu.

Jako podsypkę stosuje się warstwę zagęszczonego żwiru okrągłego (uziarnienie 8/16, grubość ok. 100-150 mm).

5.3.1 Położenie na zboczu, skarpie itp.

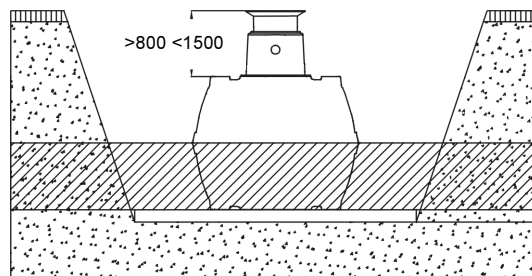
Przy posadowieniu zbiornika w bezpośrednim sąsiedztwie (< 5 m) zbocza, pagórka lub skarpy należy zbudować statycznie obliczony mur wspierający, który przejmowałby nacisk gruntu. Mur musi być wyższy o co najmniej 500 mm od bryły zbiornika i znajdować się w odległości przynajmniej 1000 mm od zbiornika.



5.3.2 Woda gruntowa i gleby spoiste (nieprzepuszczalne dla wody) (np. gleba gliniasta)

Jeśli zbiornik będzie zanurzony w wodzie gruntowej głębiej niż jest to pokazane na rysunku, należy zapewnić odpowiednie odprowadzenie nadmiaru wody (maks. głębokość zanurzenia zbiornika – patrz tabela).

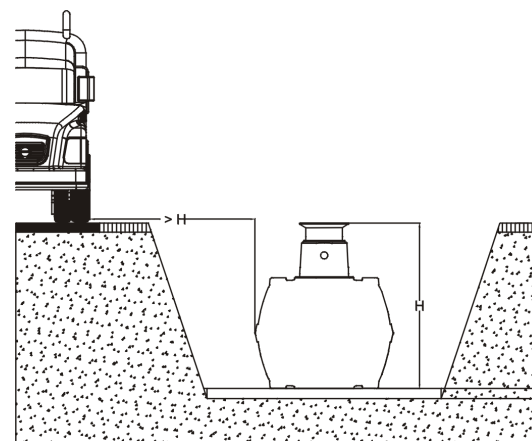
W przypadku gruntów spoistych, słaboprzepuszczalnych zaleca się odprowadzenie wody gruntowej (np. za pomocą drenażu pierścieniowego).



Wielkość zbiornika	2700 L	3750 L	4800 L	6500 L
Głębokość zanurzenia	700 mm	795 mm	910 mm	1050 mm

5.2.1 Instalacja zbiornika w pobliżu obszaru z ruchem samochodowym

Jeśli zachodzi konieczność montażu zbiorników podziemnych obok pasów ruchu drogowego, po których jeżdżą ciężkie pojazdy i samochody osobowe, to minimalna odległość zbiornika od tych powierzchni powinna odpowiadać co najmniej głębokości wykopu.

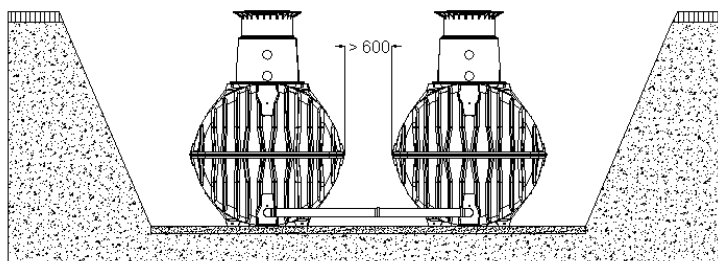


5. Instalacja zbiornika

5.3.3 Łączenie kilku zbiorników

Dwa lub więcej zbiorników łączymy za pomocą rur kanalizacyjnych na uszczelki GRAF w miejscach do tego przeznaczonych na ściankach zbiornika.

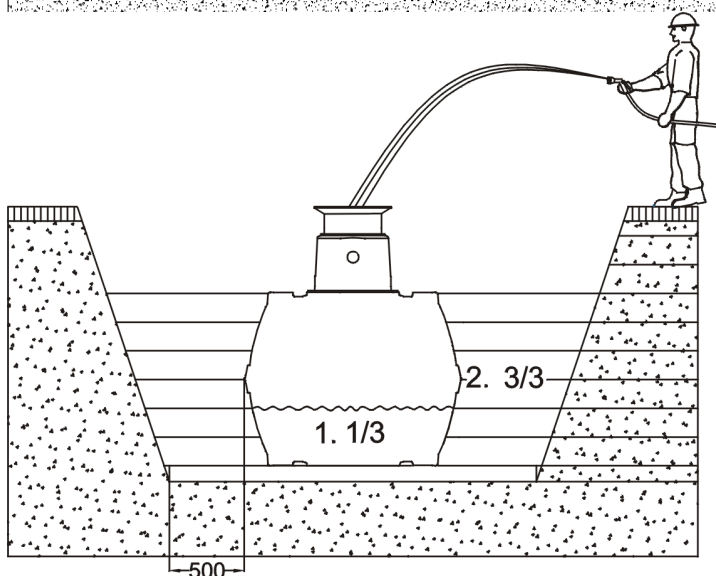
Otwory wykonywać za pomocą otwornicy odpowiedniej średnicy. Należy zachować min. 600 mm odległości pomiędzy zbiornikami. Rury wsunięte w zbiorniki co najmniej na 200mm.



5.4 Posadzenie i napełnianie zbiornika

Posadzić zbiorniki za pomocą odpowiedniego sprzętu opuszczając je płynnie i bez wstrząsów do przygotowanego wcześniej wykopu. Przed zasypaniem zbiornika należy napełnić go wodą do 1/3 objętości.

Następnie obsypać dookoła żwirem okrągłym o maksymalnym uziarnieniu 8/16 i zagęszczać warstwami o maksymalnej grubości 30 cm aż do górnej krawędzi zbiornika. Poszczególne warstwy, jak również wewnętrzna przestrzeń muszą być dobrze zagęszczone (ręczne ubijanie). Podczas zagęszczania należy unikać uszkodzeń zbiornika. Mechanicznych zagęszczarek nie wolno używać w żadnych okolicznościach. Obsypka żwirowa musi mieć szerokość co najmniej 500mm. W uzasadnionych przypadkach należy zastosować obsypkę piaskowo-cementową lub mur oporowy.

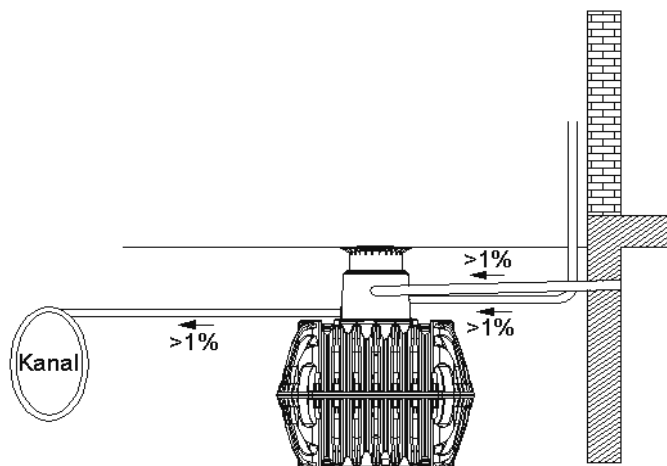


5.5 Układanie przyłączy

Wszystkie rury dopływowe i przelewowe należy układać ze spadkiem co najmniej 1% w kierunku przepływu (uwzględnić przy tym późniejsze osiadanie gruntu). Jeśli przelew zbiornika zostanie podłączony do kanału publicznego musi zostać zabezpieczony przed cofką za pomocą urządzenia podnoszącego (kanał mieszany) lub urządzenia przeciwwzalewowego (kanał odprowadzający wyłącznie wodę deszczową).

Wszystkie przewody ssawne, tłoczne i sterujące muszą być poprowadzone w rurze osłonowej, którą należy ułożyć ze spadkiem w stosunku do zbiornika, bez zagięć i możliwie w linii prostej. Wymagane łuki należy wykonać z kształtek rurowych 30°.

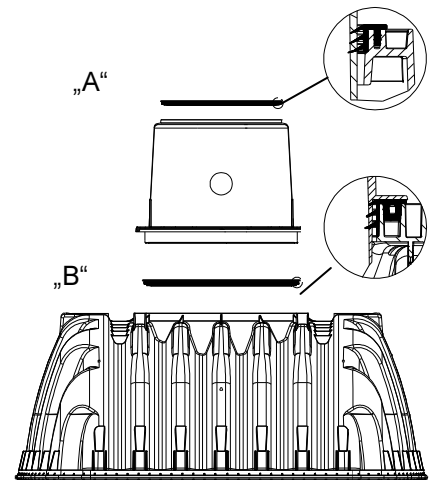
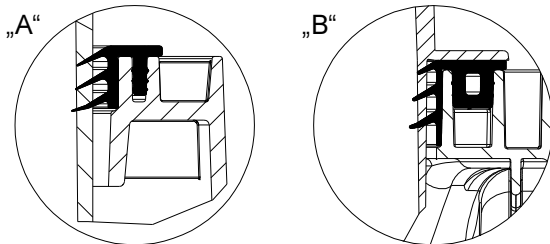
Ważne: rurę osłonową należy podłączyć do otworu wykonanego **powyżej** maksymalnego poziomu wody.



6. Montaż nadbudowy i pokrywy

6.1 Montaż nadbudowy

Załączoną uszczelkę należy umieścić w profilu „B” w zbiorniku. Następnie zamontować nadbudowę na zbiorniku, upewniając się, że górna uszczelka „A” jest w prawidłowym położeniu.

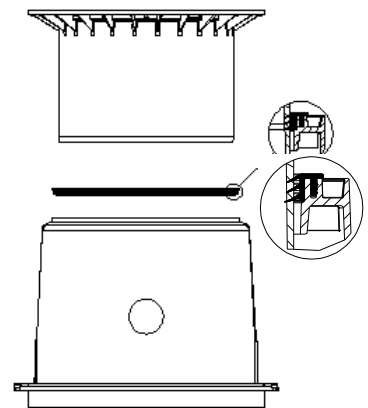


6.2 Montaż pokrywy teleskopowej

Pokrywa teleskopowa umożliwia dostosowanie głębokości posadowienia zbiornika do powierzchni terenu.

Regulacja w zakresie 750-950mm dla pokrywy teleskopowej Mini oraz 750-1050mm dla pokrywy teleskopowej Maxi.

Uszczelkę należy prawidłowo zamontować w nadbudowie zbiornika i posmarować silną pastą lub innym środkiem ułatwiającym montaż. Następnie należy posmarować dolną powierzchnię pokrywy, włożyć w nadbudowę i dopasować do powierzchni terenu.

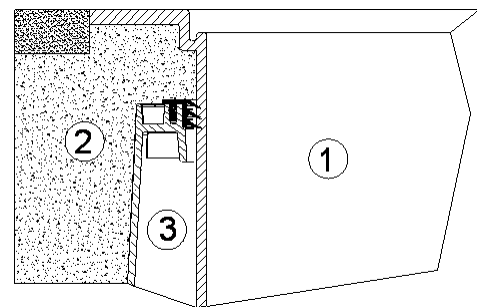


6.3 Pokrywa teleskopowa dla ruchu pieszego

Ważne: Aby zapobiec przenoszeniu obciążeń na zbiornik, obsypka wokół pokrywy "1", wykonana ze żwiru okrągłego "2" (max. uziarnienie 8/16) powinna być równomiernie zagęszczona. Podczas zagęszczania należy unikać uszkodzenia pokrywy i nadbudowy "3".

Pokrywa powinna być zabezpieczona przed otwarciem przez dzieci.

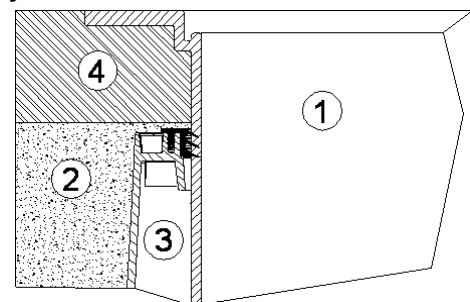
Należy dokręcić gwint na tyle mocno, by nie mogli otworzyć dzieci.



6.4 Pokrywa teleskopowa dla ruchu samochodów osobowych

Jeżeli zbiornik jest instalowany w terenie przystosowanym dla ruchu samochodów osobowych, pokrywa teleskopowa "1" musi być zabezpieczona warstwą betonu "4" (klasa obciążenia B25 = 250 kg/m²). Warstwa betonu musi wynosić co najmniej 300mm szerokości oraz około 200mm wysokości dookoła pokrywy. Dozwolone przykrycie zbiornika wynosi co najmniej 800 mm (1050 mm z teleskopem, max. 1500 mm).

Uwaga: Użyj pokrywy żeliwnej w każdym przypadku (klasa B).

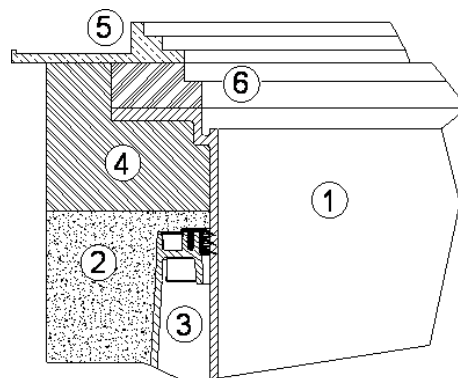


6. Montaż nadbudowy i pokrywy

6.5 Pokrywa teleskopowa dla ruchu samochodów ciężarowych

W przypadku montażu na obszarach używanych przez samochody ciężarowe o maksymalnej masie 12 t teleskop ① jest montowany zgodnie z opisem w pkt 6.4. Następnie należy zastosować dodatkowy betonowy pierścień odciążający (średnica 600mm) dla wsparcia włazu ciężkiego na pokrywie teleskopowej. Powierzchnia pierścienia powinna wynosić ok. 1m².

Uwaga: Użyj pokrywy żeliwnej w każdym przypadku (klasa D).



6.6 Montaż dodatkowej nadbudowy

Aby uzyskać większe zagłębienie zbiornika można zastosować dodatkową nadbudowę. W tym celu należy użyć sił pasty lub innego środka ułatwiającego montaż i wsunąć ją do głównej nadbudowy.

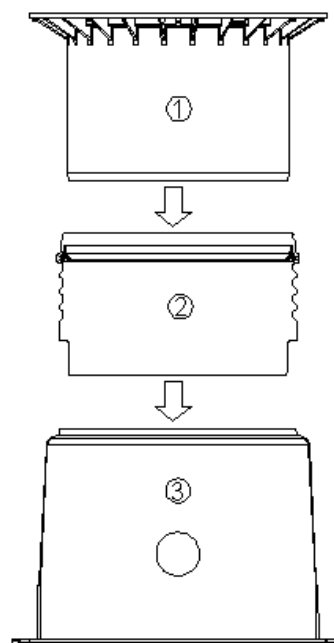
Następnie należy posmarować uszczelkę w górnej części dodatkowej nadbudowy i wsunąć w nią pokrywę teleskopową oraz dopasować do zadanej powierzchni terenu.

1 dodatkowa nadbudowa = max. naziom 1500 mm
(w przypadku użycia nadbudowy i pokrywy teleskopowej Maxi)

① Pokrywa teleskopowa (pochył w zakresie 5°)

② Dodatkowa nadbudowa

③ Nadbudowa (możliwość obrotu 360°)



7. Kontrola i serwis

Cały system musi być sprawdzany pod kątem przecieków, czystości i stabilności przynajmniej co trzy miesiące.

Serwis całego systemu powinien być przeprowadzany w odstępach ok. pięcioletnich. W tym przypadku wszystkie części systemu muszą być wyczyszczone oraz sprawdzone pod kątem prawidłowego funkcjonowania:

- Całkowite opróżnienie zbiornika
- Umycie wodą powierzchni zbiornika oraz jego wewnętrznych części
- Usunięcie wszystkich zanieczyszczeń ze zbiornika
- Sprawdzenie czy wszystkie element są prawidłowo zamontowane.