

## Instrukcja montażu zbiornika na wodę deszczową Carat XL

**Carat XL 8500 I – kod W-859**  
(z nadbudową Max DN160)

**Carat XL 10000 I – kod W-860**  
(z nadbudową Max DN 160)



Postanowień niniejszej instrukcji należy przestrzegać obowiązkowo, w przeciwnym razie wszelkie roszczenia z tytułu rękojmi i gwarancji stają się nieważne.

Szczegółowe warunki i zasady gwarancji znajdują się na str. 10.

Obowiązkowo należy skontrolować wszystkie zbiorniki, jak również ich elementy wyposażenia na cele przeciwpożarowe, pod kątem uszkodzeń przed umieszczeniem ich w wykopie.

### Spis treści

1. INFORMACJE OGÓLNE
2. WARUNKI INSTALACJI
3. DANE TECHNICZNE
4. BUDOWA ZBIORNIKA
5. INSTALACJA ZBIORNIKA
6. MONTAŻ NADBUDOWY I POKRYWY
7. KONTROLA I SERWIS
8. GWARANCJA PRODUCENTA
9. ZASADY BHP

## 1. Informacje ogólne

### 1.1 Bezpieczeństwo

W trakcie wszystkich prac należy przestrzegać właściwych przepisów BHP.

Ponadto, właściwe przepisy i normy należy uwzględnić w trakcie montażu, konserwacji, naprawy, itp.

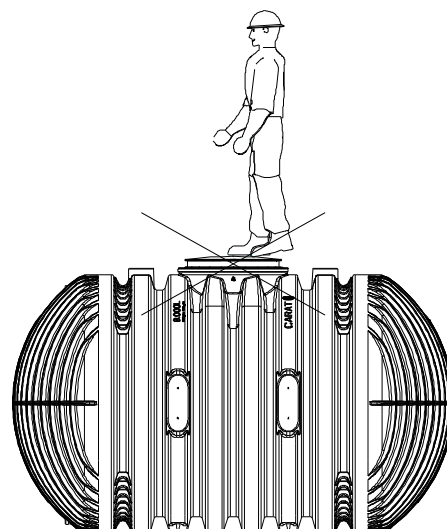
W przypadku wszystkich prac przy urządzeniu albo jego częściach, całość urządzenia należy wyłączyć z eksploatacji i zabezpieczyć je przed ponownym uruchomieniem.

Pokrywy zbiornika są zabezpieczone przed nieupoważnionym otwarciem, przy pomocy wkrętu. Pokrywa zbiornika musi być zamknięta, poza pracami wewnątrz zbiornika, gdyż w przeciwnym razie zachodzi wysokie zagrożenie wypadkiem.

Należy stosować wyłącznie oryginalne nadbudowy i pokrywy GRAF.

Firma GRAF oferuje szeroką gamę akcesoriów, które są dopasowane do siebie i mogą być rozbudowane do kompletnych systemów.

Stosowanie innych części wyposażenia może spowodować nieprawidłowe działanie instalacji i wygaśnięcie odpowiedzialności producenta za wszelkie wynikające z tego tytułu szkody.



### 1.2 Obowiązek oznakowania

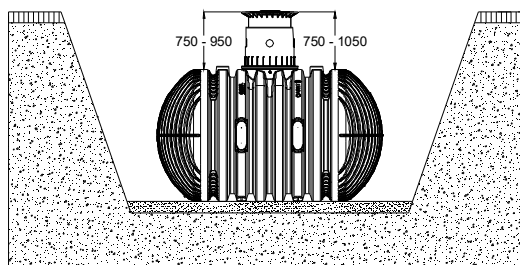
Wszystkie przewody i punkty poboru wody użytkowej należy oznakować tabliczką z napisem „Woda niezdatna do picia” lub odpowiednim piktogramem, aby również po latach zapobiec pomyleniu z wodą wodociągową. Również przy prawidłowym oznakowaniu może dojść do pomyłek, na przykład przez dzieci. Dlatego wszystkie punkty poboru wody użytkowej muszą być wyposażone w zawory posiadające zabezpieczenie przed dziećmi.

## 2. Warunki montażu

Wysokość przykrycia gruntem w terenach zielonych

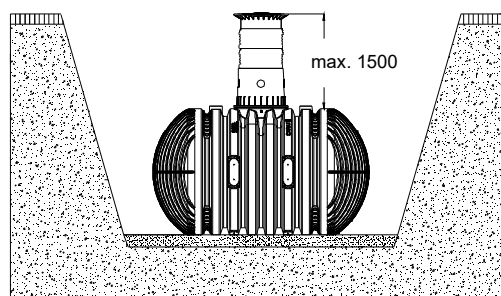
pokrywa teleskopowa  
Mini

pokrywa teleskopowa  
Maxi



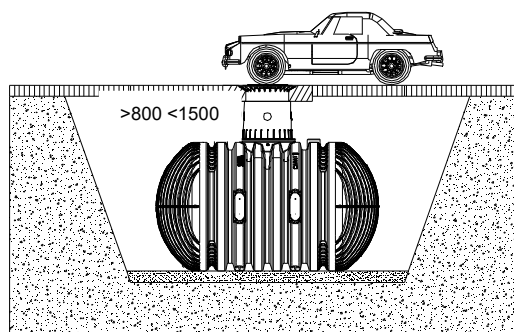
Maksymalna wysokość przykrycia gruntem z dodatkową nadbudową.

(bez wody gruntowej)



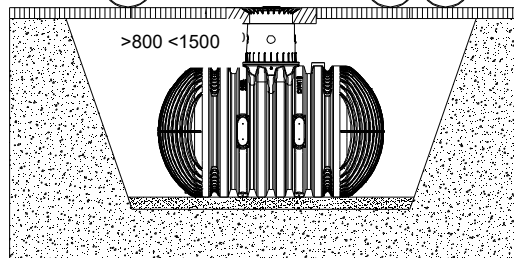
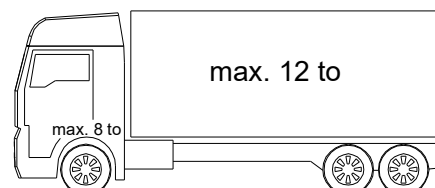
Wysokość przykrycia gruntem zbiornika z pokrywą żeliwną (klasa B) przystosowaną do ruchu pojazdów do 3,5 t.

(bez wody gruntowej)

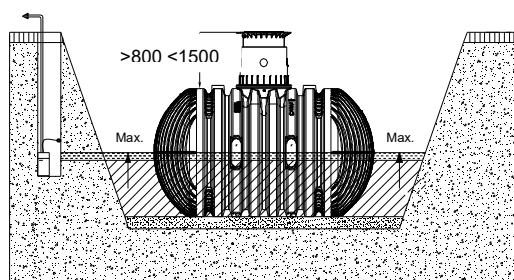


Wysokość przykrycia gruntem zbiornika z pokrywą dostosowaną do ruchu pojazdów ciężarowych do 12t (pierścień odciążający na nadbudowie i wąż typu ciężkiego klasy D po stronie klienta)

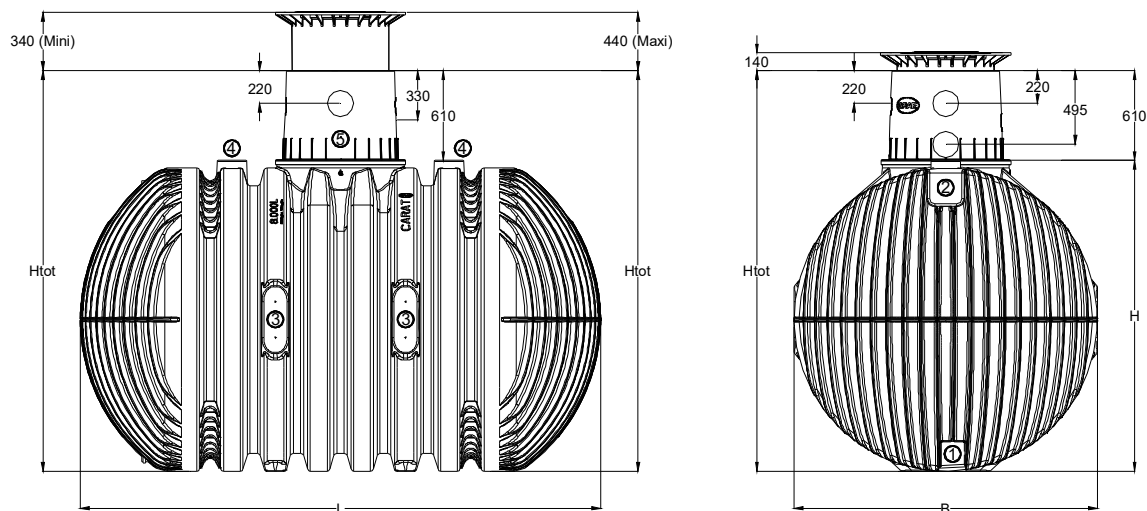
(bez wody gruntowej)



Zbiorniki można montować częściowo zanurzone w wodzie (zakresowany obszar określa dopuszczalną głębokość zanurzenia). Jeżeli spodziewane jest ich podniesienie lub wymagany poziom nie może być utrzymany, należy uwzględnić konieczność ich odprowadzenia poprzez drenaż odwadniający oraz montaż zbiornika na płycie fundamentowej wraz z jego zakotwieniem.



### 3. Dane techniczne



<b>Zbiornik</b>	<b><u>8500 litrów</u></b>	<b><u>10000 litrów</u></b>
<b>Kod</b>	W-859	W-860
<b>Waga</b>	380 kg	455 kg
<b>L</b>	3500 mm	3520 mm
<b>B</b>	2040 mm	2240 mm
<b>H</b>	2085 mm	2285 mm
<b>Htot</b>	2695 mm	2895 mm

<b><u>Łączenie powierzchni zbiornika</u></b>	<b><u>DN110</u></b>	<b><u>DN160</u></b>	<b><u>DN200</u></b>
① Dennica zbiornika (spód)	2		
② Dennica zbiornika (góra)		2	
③ Zbiornik (boki)	8		
④ Zbiornik (góra)			2
⑤ Nadbudowa		5	



## 5. Instalacja zbiornika

### 5.1 Miejsce budowy

Przed instalacją zbiornika należy określić następujące warunki:

- Rodzaj gruntu na działce (stabilność, przepuszczalność)
- Maksymalny poziom wody gruntowej
- Rodzaje występujących obciążeń, np. ruch pojazdów

Aby określić warunki fizyczne gruntu, należy zlecić wykonanie badań gruntowo-wodnych.

### 5.2 Wykop

W celu zapewnienia wystarczającej przestrzeni roboczej, powierzchnia wykopu musi być ze wszystkich stron szersza o 500 mm od zarysu bryły zbiornika. Należy zachować odstęp co najmniej 1000 mm od stałych elementów budowlanych.

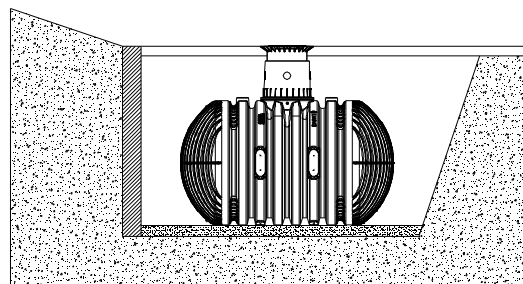
Skarpę (ścianę) wykopu należy wykonać w taki sposób, żeby nie występowało ryzyko obsunięcia się lub zawalenia. Podłoże pod budowę musi być poziome i równe oraz zapewnić wystarczającą wytrzymałość.

Głębokość wykopu musi być tak dobrana, żeby nie przekroczyć maksymalnej grubości warstwy gruntu przykrywającej zbiornik (zgodnie z pkt 2 niniejszej instrukcji). Aby korzystać z systemu przez cały rok, konieczne jest zainstalowanie zbiornika poniżej warstwy przemarzania gruntu.

Jako podsypkę stosuje się warstwę zagęszczonego żwiru okrągłego (uziarnienie 8/16, grubość ok. 150-200 mm).

#### 5.2.1 Położenie na zboczu, skarpie itp.

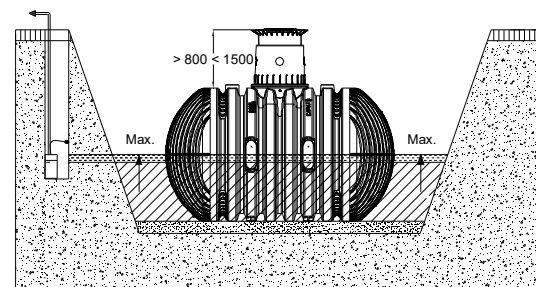
Przy posadowieniu zbiornika w bezpośrednim sąsiedztwie (< 5 m) zbocza, pagórka lub skarpy należy zbudować statycznie obliczony mur wspierający, który przejmowałby nacisk gruntu. Mur musi być wyższy o co najmniej 500 mm od bryły zbiornika i znajdować się w odległości przynajmniej 1000 mm od zbiornika..



#### 5.2.2 Montaż w wodzie gruntowej i gruntach spoistych

Zbiornik można montować w wodach gruntowych maksymalnie do połowy jego wysokości (gł. zanurzenia 1020mm dla poj. 8500l i 1120mm dla poj.10000l), tak jak zaznaczono na rysunku).

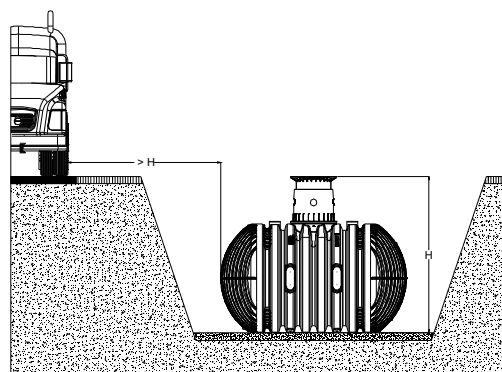
Jeżeli spodziewane jest ich podniesienie albo wymagany poziom nie może być dotrzymany, należy uwzględnić konieczność odprowadzenia wód gruntowych poprzez drenaż odwadniający oraz montaż zbiornika na płycie fundamentowej wraz z jego zakotwieniem.



Wielkość naziomu w przypadku wód gruntowych >800<1500mm.

#### 5.2.3 Instalacja zbiornika w pobliżu obszaru z ruchem samochodowym

Jeśli zachodzi konieczność montażu zbiorników podziemnych obok pasów ruchu drogowego, po których jeżdżą pojazdy powyżej 12t, to minimalna odległość zbiornika od tych powierzchni powinna odpowiadać co najmniej głębokości wykopu.

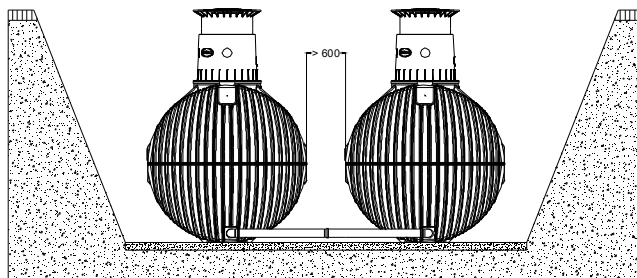


## 5. Instalacja zbiornika

### 5.2.4 Łączenie kilku zbiorników

Dwa lub więcej zbiorników łączymy za pomocą rur kanalizacyjnych na uszczelki GRAF w miejscach do tego przeznaczonych na ściankach zbiornika.

Otwory wykonywać za pomocą otwornicy odpowiedniej średnicy. Należy zachować min. 600 mm odległości pomiędzy zbiornikami. Rury wsunięte w zbiorniki co najmniej na 100-150 mm.



Należy pamiętać, że dolne otwory zbiorników (10000l) nie znajdują się po środku zbiornika. Trzeba zatem zwrócić uwagę podczas pozycjonowania zbiorników, w których znajdują się otwory, tak aby odpowiadały sobie nawzajem.

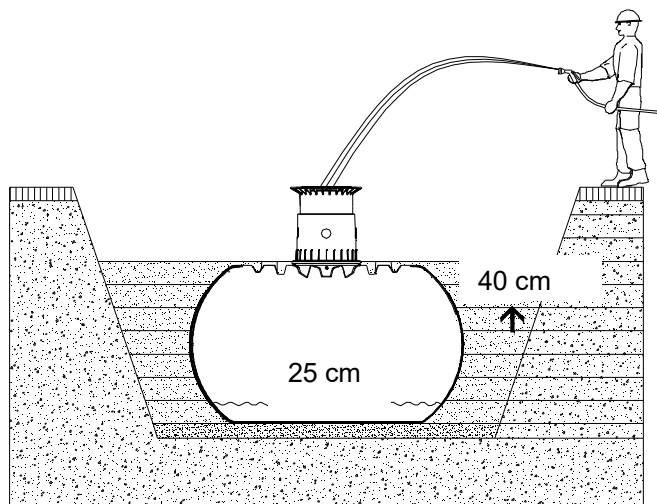
### 5.3 Posadowienie i napełnianie zbiornika

Posadowić zbiorniki za pomocą odpowiedniego sprzętu opuszczając je płynnie i bez wstrząsów do przygotowanego wcześniej wykopu.

Aby uniknąć uszkodzeń zbiornika, przed zasypaniem należy napełnić go wodą około 25 cm.

Następnie obsypać dookoła żwirem okrągłym o maksymalnym uziarnieniu 8/16 lub piaskiem stabilizowanym cementem i zagęszczać warstwami o maksymalnej grubości 40 cm aż do górnej krawędzi zbiornika

Poszczególne warstwy muszą być dobrze zagęszczone (ręczne ubijanie). Podczas zagęszczania należy unikać uszkodzeń zbiornika. Obsypka żwirowa musi mieć szerokość co najmniej 500 mm.

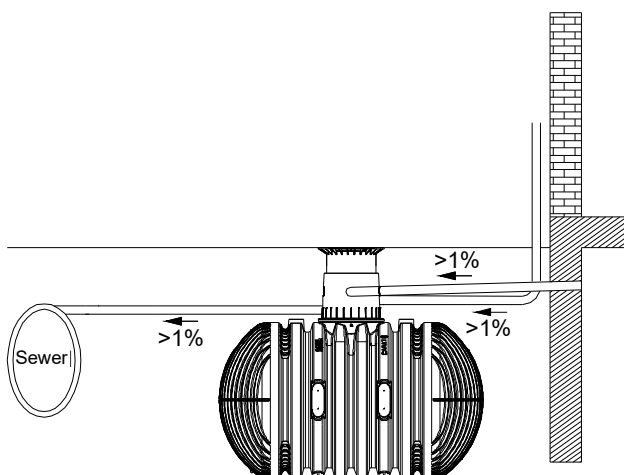


### 5.4 Układanie przyłączy

Wszystkie rury dopływowe i przelewowe należy układać ze spadkiem co najmniej 1% w kierunku przepływu (uwzględnić przy tym późniejsze osiadanie gruntu). Jeżeli rura przelewowa zbiornika jest podłączona do publicznej kanalizacji, należy ją zabezpieczyć przed cofką (cofaniem się przepływu).

Wszystkie przewody ssawne, tłoczne i sterujące muszą być poprowadzone w rurze osłonowej, którą należy ułożyć ze spadkiem w stosunku do zbiornika, bez zagięć i możliwie w linii prostej. Wymagane łuki należy wykonać z kształtek rurowych 30°.

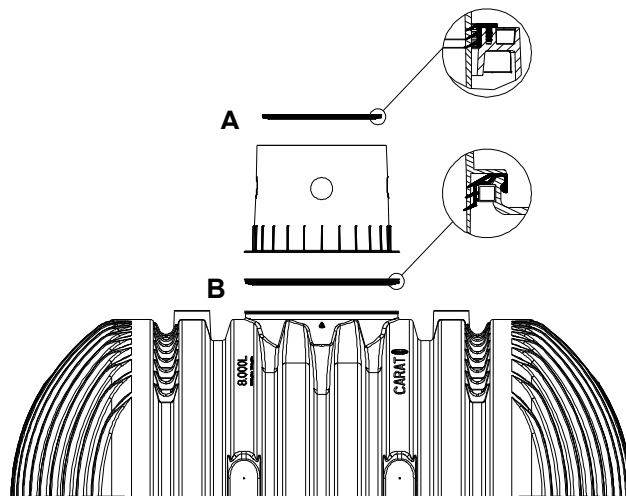
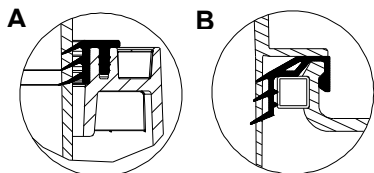
**Ważne:** rurę osłonową należy podłączyć do otworu wykonanego powyżej **maksymalnego** poziomu wody.



## 6. Montaż nadbudowy i pokrywy

### 6.1 Montaż nadbudowy

Załączoną uszczelkę należy umieścić w profilu „B” w zbiorniku. Następnie zamontować nadbudowę na zbiorniku, upewniając się, że górna uszczelka „A” jest w prawidłowym położeniu.

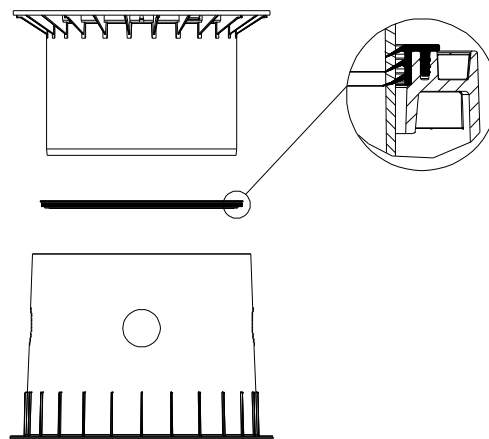


### 6.2 Montaż pokrywy teleskopowej

Pokrywa teleskopowa umożliwia dostosowanie głębokości posadowienia zbiornika do powierzchni terenu.

Regulacja w zakresie 750-950mm dla pokrywy teleskopowej Mini oraz 750-1050mm dla pokrywy teleskopowej Maxi.

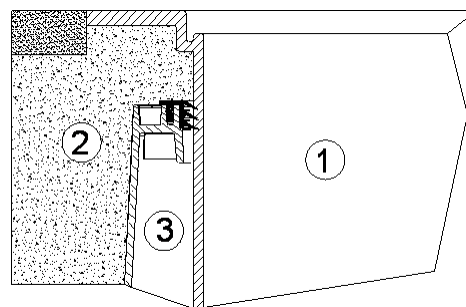
Uszczelkę należy prawidłowo zamontować w nadbudowie zbiornika i posmarować silną pastą lub innym środkiem ułatwiającym montaż. Następnie należy posmarować dolną powierzchnię pokrywy, włożyć w nadbudowę i dopasować do powierzchni terenu.



### 6.3 Pokrywa teleskopowa dla ruchu pieszego

**Ważne:** Aby zapobiec przenoszeniu obciążeń na zbiornik, obsypka wokół pokrywy ① wykonana ze żwiru okrągłego ② (max. uziarnienie 8/16) powinna być równomiernie zagęszczona. Podczas zagęszczania należy unikać uszkodzenia pokrywy i nadbudowy ③. Pokrywa powinna być zabezpieczona przed otwarciem przez dzieci.

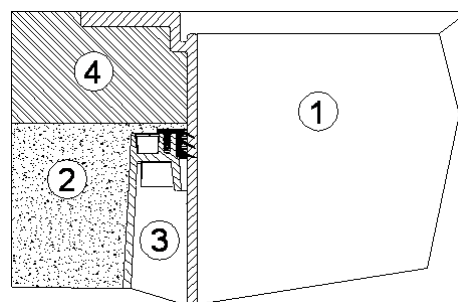
**Należy dokręcić śrubę zabezpieczającą na tyle mocno, by nie mogły otworzyć dzieci!**



### 6.4 Pokrywa teleskopowa dla ruchu samochodów osobowych

Jeżeli zbiornik jest instalowany w terenie przystosowanym dla ruchu samochodów osobowych, pokrywa teleskopowa ① musi być zabezpieczona warstwą betonu ④ (klasa obciążenia B25 = 250 kg/m<sup>2</sup>). Warstwa betonu musi wynosić co najmniej 400mm szerokości oraz około 200mm wysokości dookoła pokrywy. Dozwolone przykrycie zbiornika wynosi min. 800mm i max. 1500mm.

**Uwaga:** Użyj pokrywy żeliwnej w każdym przypadku.



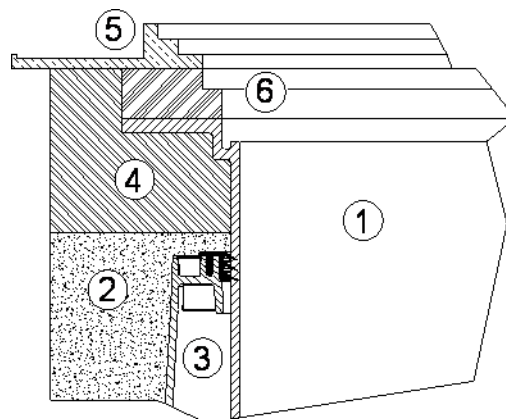


## 6. Montaż nadbudowy i pokrywy

### 6.5 Pokrywa teleskopowa dla ruchu samochodów ciężarowych

Należy zastosować dodatkowy betonowy pierścień odciążający (średnica 600mm) dla wsparcia władu ciężkiego na pokrywie teleskopowej. Powierzchnia pierścienia powinna wynosić ok. 1m<sup>2</sup>.

**Uwaga:** Ruch samochodem ciężarowym jest możliwy, jeśli nad zbiornikiem zamontowana jest betonowa płyta odciążająca. Użyj pokrywy żeliwnej (klasa D) w każdym przypadku.



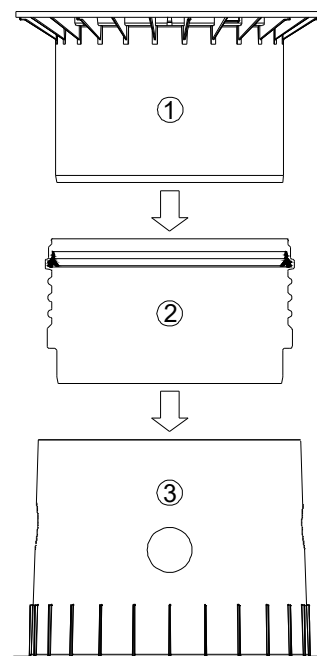
### 6.6 Montaż dodatkowej nadbudowy

Aby uzyskać większe zagłębienie zbiornika można zastosować dodatkową nadbudowę. W tym celu należy użyć sil pasty lub innego środka ułatwiającego montaż i wsunąć ją do głównej nadbudowy.

Następnie należy posmarować uszczelkę w górnej części dodatkowej nadbudowy i wsunąć w nią pokrywę teleskopową oraz dopasować do zadanej powierzchni terenu.

**max. naziom gruntu 1500 mm**

- ① Pokrywa teleskopowa (pochył w zakresie 5°)
- ② Dodatkowa nadbudowa
- ③ Nadbudowa Maxi (możliwość obrotu w zakresie 360°)



## 7. Kontrola i serwis

Cały system musi być sprawdzany pod kątem przecieków, czystości i stabilności przynajmniej co trzy miesiące.

Serwis całego systemu powinien być przeprowadzany w odstępach ok. pięcioletnich. W tym przypadku wszystkie części systemu muszą być wyczyszczone oraz sprawdzone pod kątem prawidłowego funkcjonowania:

- Całkowite opróżnienie zbiornika
- Umycie wodą powierzchni zbiornika oraz jego wewnętrznych części
- Usunięcie wszystkich zanieczyszczeń ze zbiornika
- Sprawdzenie czy wszystkie elementy są prawidłowo zamontowane.

## 8. Gwarancja producenta

GRAF Polska Sp. z o. o. z siedzibą przy ul. Unii Europejskiej 26 w Skierniewicach (96-100) oświadcza, że zbiorniki podziemne, opisane w niniejszym dokumencie są odpowiednie do stosowania przy wykonywaniu robót budowlanych zgodnie z ustawą o wyrobach budowlanych z dnia 16 kwietnia 2004 r. (Dz.U.nr 92, poz. 881 z późn. zm.), co zostało potwierdzone:

- Krajową deklaracją właściwości użytkowych, stanowiącą oświadczenie Producenta na jego wyłączną odpowiedzialność, że wyrób budowlany jest zgodny z Krajową Oceną Techniczną

Producent udziela 15-letniej gwarancji (liczonej od daty sprzedaży) na konstrukcję zbiornika. Producent oświadcza, że wyżej wymienione urządzenie jest wolne od wad fabrycznych.

W przypadku wystąpienia w okresie gwarancji wady fabrycznej tkwiącej w urządzeniu, która zostanie potwierdzona przez serwis producenta, dokonywana jest nieodpłatna naprawa urządzenia lub elementy wadliwe urządzenia wymieniane są na nowe (w takim przypadku – wadliwe elementy muszą zostać zwrócone do Producenta). Ewentualnie Producent dostarcza brakujące części.

Użytkownik traci uprawnienia z tytułu Gwarancji, jeżeli w terminie 14 dni od wykrycia wady nie zawiadomi o tym Producenta listem poleconym na adres siedziby producenta lub pocztą elektroniczną na adres:

[reklamacje@grafpolska.pl](mailto:reklamacje@grafpolska.pl)

Użytkownik jest zobowiązany do przesłania wraz z powiadomieniem dokumentu zakupu i na życzenie Producenta okazać go w oryginale.

Dokonywana w ramach gwarancji naprawa urządzenia albo wymiana jego wadliwych elementów zostanie wykonana w możliwie najkrótszym czasie.

W przypadku, gdy nabywcą urządzenia jest konsument w rozumieniu ustawy o szczególnych warunkach sprzedaży konsumenckiej oraz zmianie Kodeksu cywilnego z dnia z dnia 27 lipca 2002 roku (Dz.U. nr 141, poz. 1176), gwarancja Producenta na sprzedane urządzenia nie wyłącza, nie ogranicza ani nie zawiesza uprawnień kupującego wynikających z niezgodności towaru z umową zgodnie z postanowieniami powołanej wyżej Ustawy.

### **Gwarancja nie obowiązuje w następujących przypadkach:**

- Nieprzestrzeganie warunków ustalonych przez GRAF Polska dla doboru typu i wielkości zbiornika do lokalnych warunków gruntowo-wodnych
- Nieprzestrzegania przez wykonawcę zasad montażu instalacji ustalonych przez GRAF Polska
- Nieprzestrzegania przez użytkownika zasad eksploatacji i obsługi instalacji określonych przez GRAF Polska
- Dokonywania przeróbek lub użytkowanie urządzeń i elementów towarzyszących, w sposób niezgodny z przeznaczeniem, określonym przez GRAF Polska
- Uszkodzeń mechanicznych powstałych z przyczyn innych niż spowodowanych zainstalowanym urządzeniem
- Siły wyższej, tj. zadziałania zjawisk nadzwyczajnych (np. atmosferycznych, geologicznych) niezależnych od woli człowieka

## 10. Zasady BHP

### Zasady BHP podczas prac montażowych

Szereg prac podczas instalacji zbiornika zaliczane jest do prac szczególnie niebezpiecznych z uwagi na ryzyko wypadku.

Są to prace związane z:

- pracami wykonywanymi poniżej poziomu terenu (wykopy)
- pracami z użyciem urządzeń elektrycznych
- pracami podczas instalacji zbiornika.

Każdorazowo, niezależnie od tego, kto wykonuje prace przy montażu zbiornika – należy pamiętać o zachowaniu podstawowych wymagań bezpieczeństwa swojego i innych osób obecnych w czasie wykonywania prac. Prace z uwagi na szczególnie charakter powinny być wykonywane w zespołach dwuosobowych. Pracownicy powinni używać tylko narzędzi i sprzętu sprawnych technicznie.

Zatrudnieni pracownicy powinni być wyposażeni w podstawową odzież roboczą, środki ochrony osobistej dostosowane do zakresu wykonywanych prac, sprzęt zabezpieczający w miejscu prowadzenia prac. Powinni być przeszkoleni w zakresie stosowania środków zabezpieczających, udzielania pierwszej pomocy przedlekarskiej w miejscu zdarzenia wypadkowego.

Odpowiedzi na ewentualne pytania mogą Państwo uzyskać w siedzibie firmy GRAF Polska, kontaktując się mailowo lub telefonicznie:

**GRAF Polska Sp. z o.o.**

ul. Unii Europejskiej 26, 96-100 Skierniewice

Tel. +48 46 834 86 50

e-mail: [info@grafpolska.pl](mailto:info@grafpolska.pl)

web: [www.grafpolska.pl](http://www.grafpolska.pl)

Serwis fabryczny:

Tel. +48 603 092 773

Tel. +48 667 704 703

e-mail: [serwis@grafpolska.pl](mailto:serwis@grafpolska.pl)

Formularze dotyczące zamówienia usługi serwisowej oraz formularz reklamacyjny dostępne są na stronach:

[pl.graf.info/kontakt/zamowienie-serwisu.html](http://pl.graf.info/kontakt/zamowienie-serwisu.html) oraz [pl.graf.info/formularz/reklamacja.html](http://pl.graf.info/formularz/reklamacja.html)