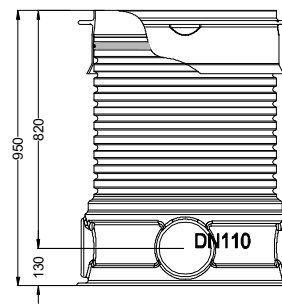
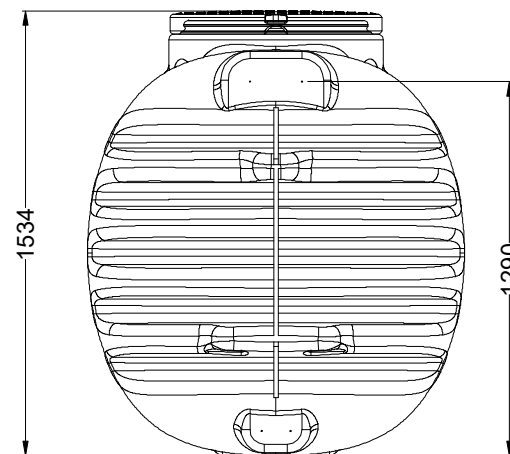
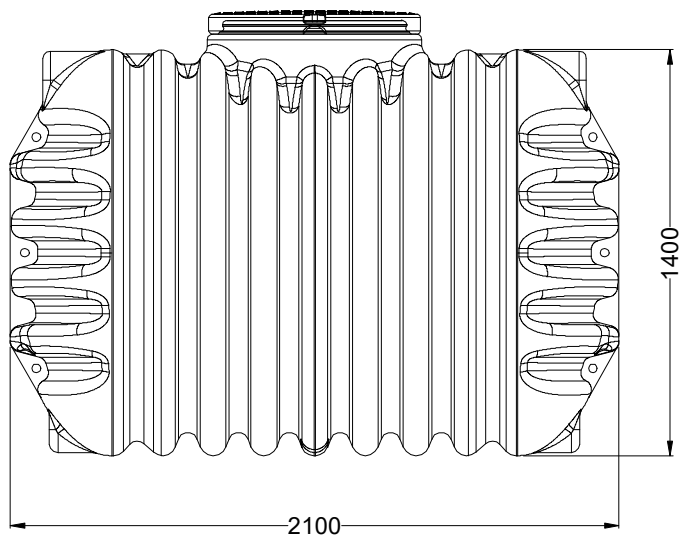
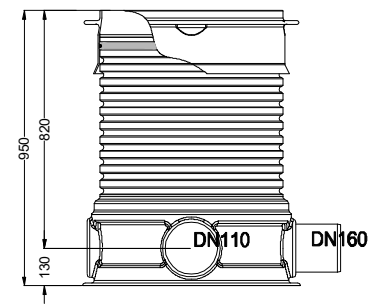


nadbudowa 202058
sprzedawana oddzielnie



nadbudowa W-334
sprzedawana oddzielnie



PL

Cristall 2650/2800 I
zbiornik podziemny

kod

W-421

narysował

waga

data

tolerancja

+/- 3%

skala

jednostki mm

www.grafpolska.pl

